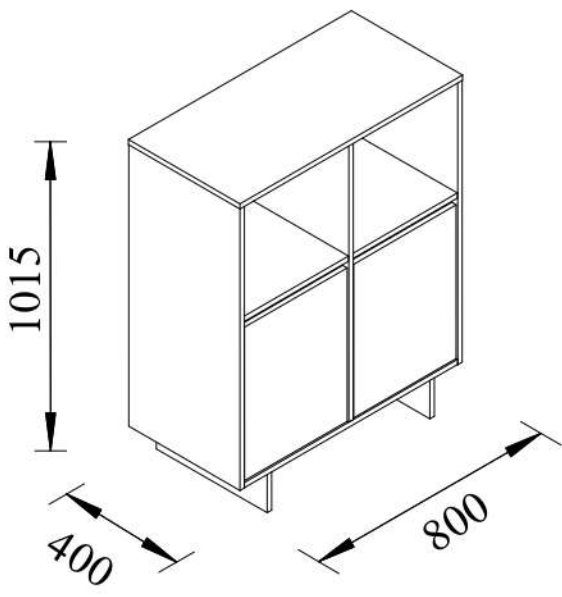
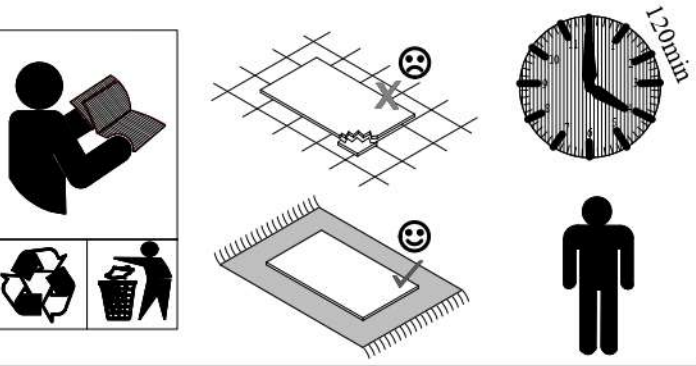
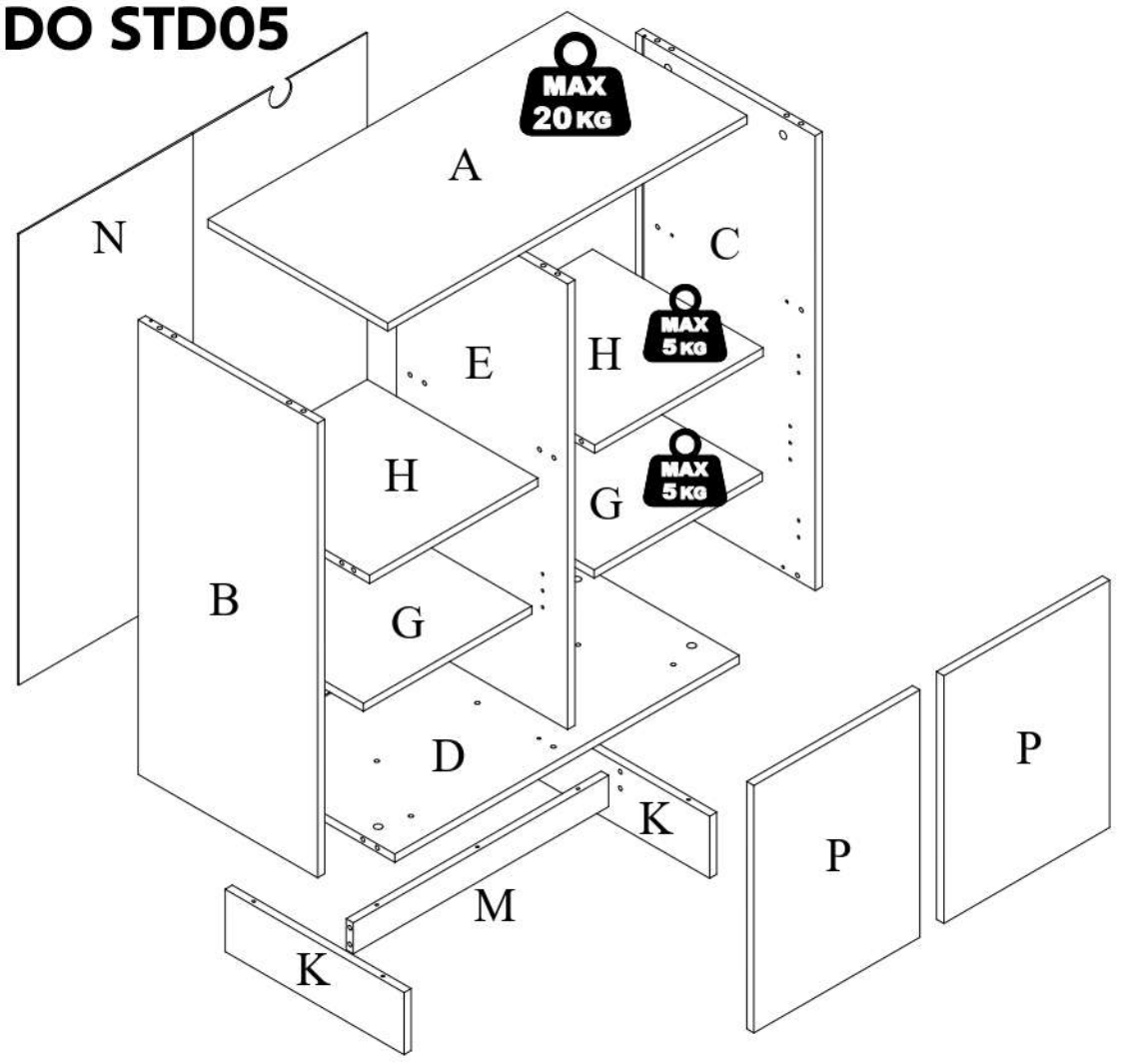

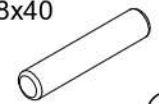
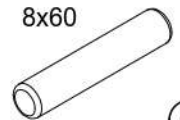
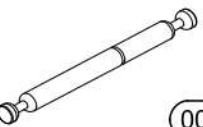

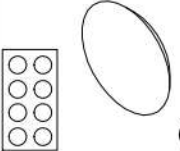
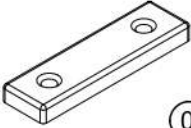


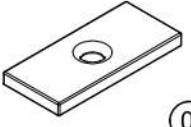
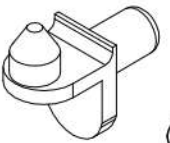
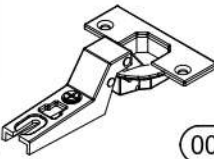
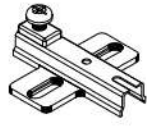

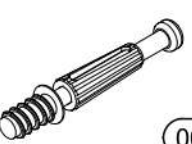

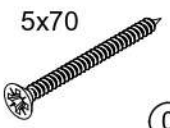
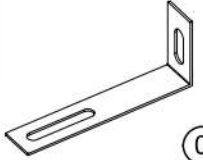



STANDO STD05



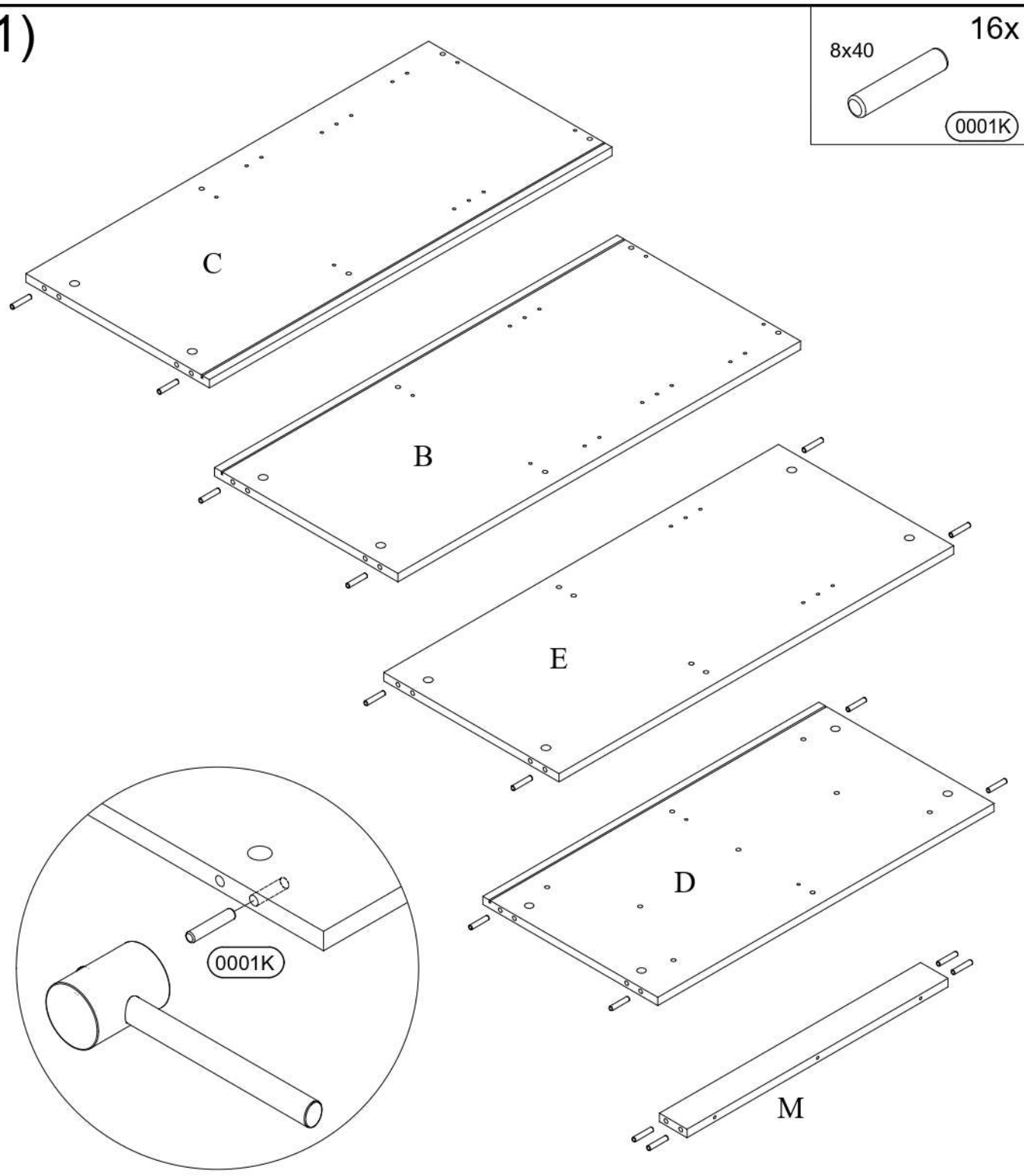
1/2				
A	800	x	400	1
D	766	x	399	1
H	375	x	380	2
G	375	x	362	2
P	477	x	369	2
K	398	x	120	2
M	568	x	60	1

2/2				
B+C	876	x	399	2
E	859	x	381	1
N	869	x	776(388+338)	2

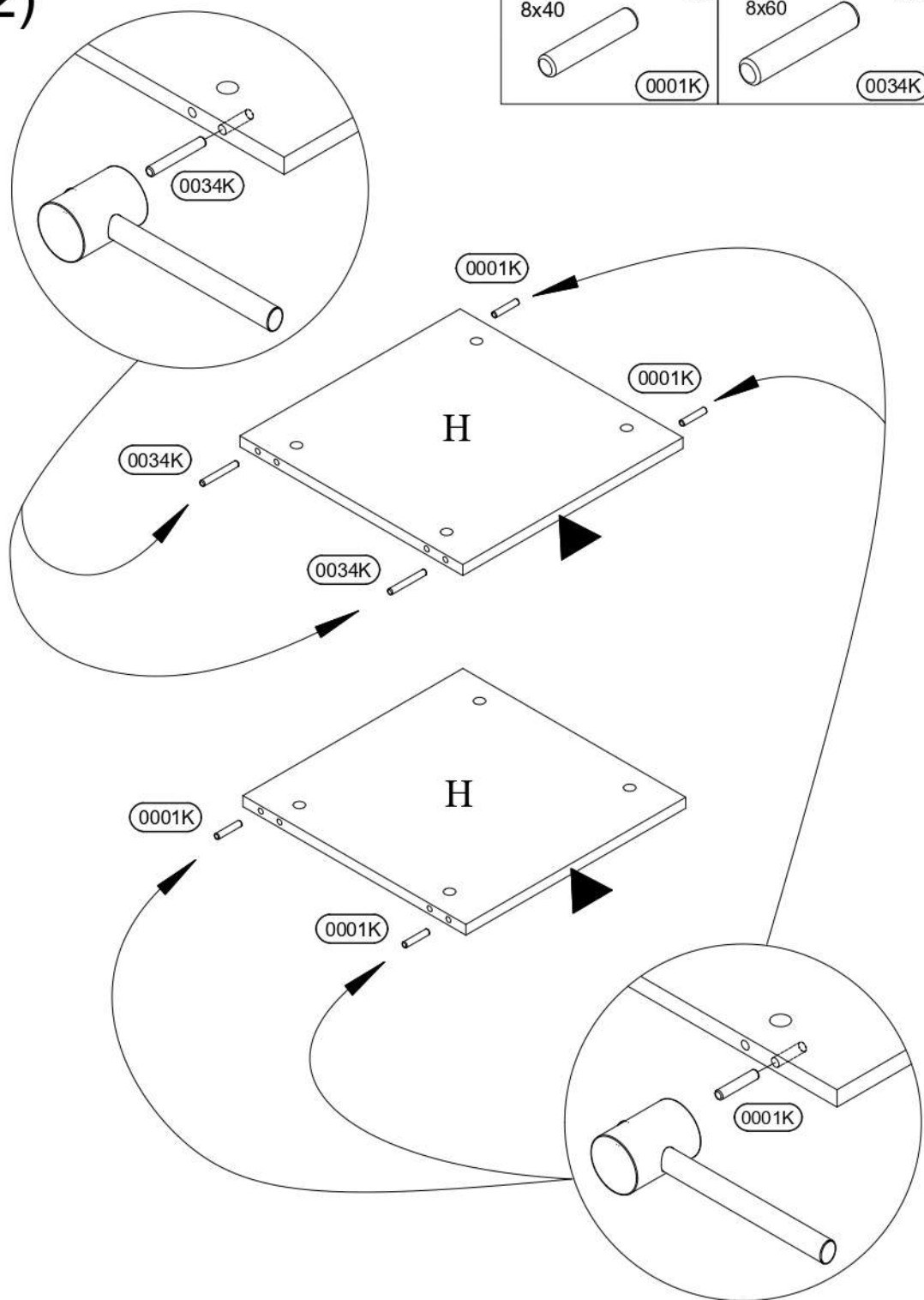
 1x 0013K	 8x40 20x 0001K	 8x60 2x 0034K
 2x 0074K	 Ø15 20x 0018K	 24x 0054K
 4x 0002K	 3x20 12x 0007V	 7x50 5x 0005V
 4x 0060K	 8x 0042K	 4x 0036K
 4x 0014K	 3,5x16 17x 0002V	 16x 0019K
 16x 0004K	 5x70 1x 0013V	 1x 0109K
 Ø8 1x 0051K		



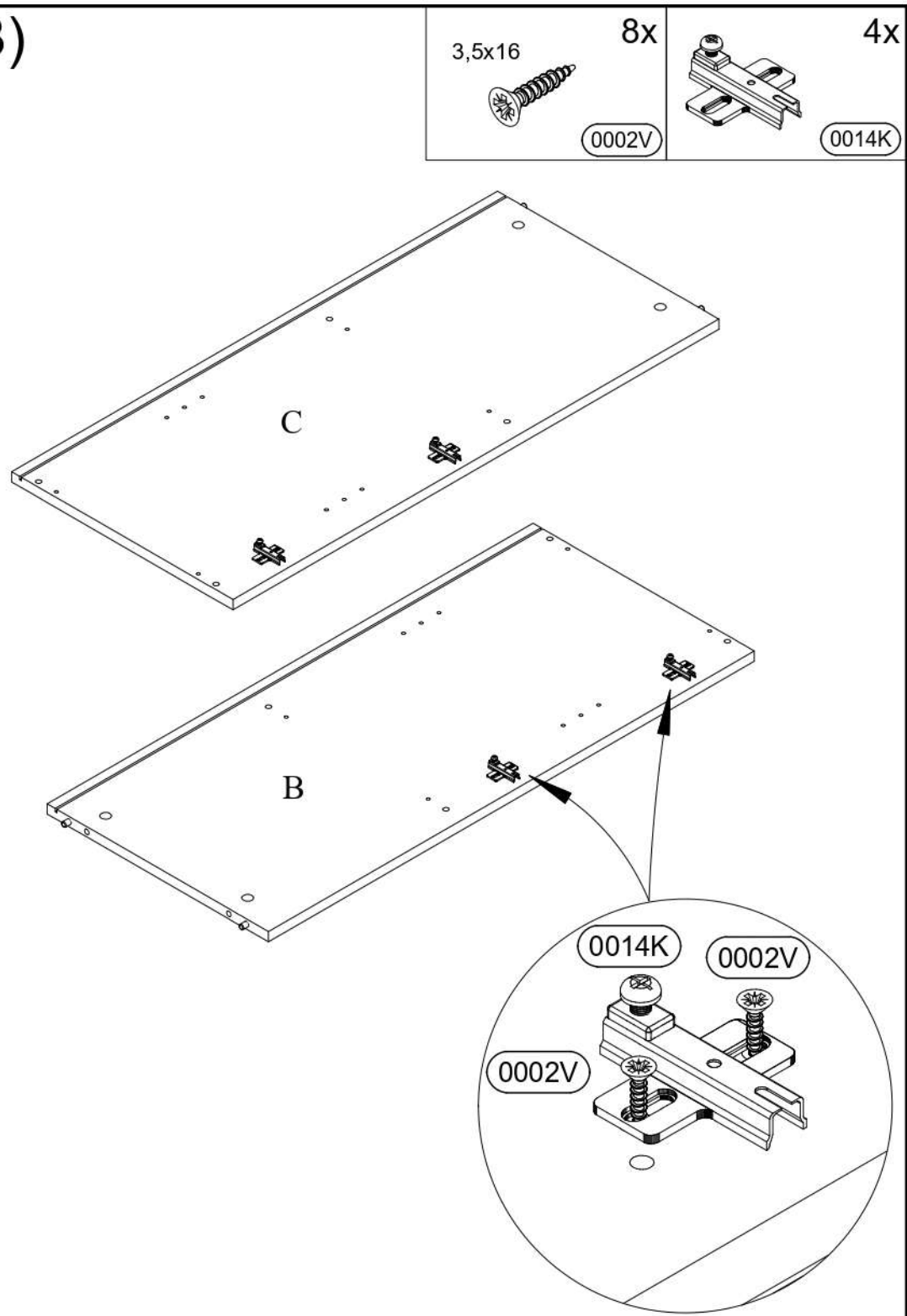
1)



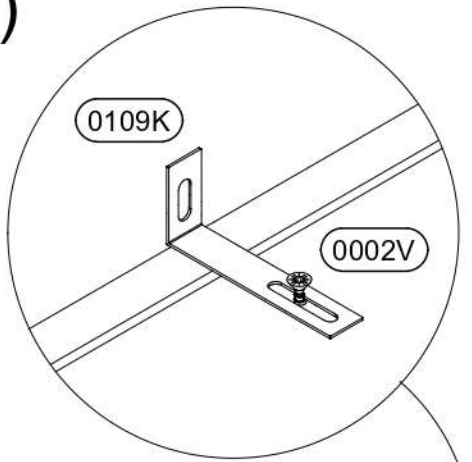
2)


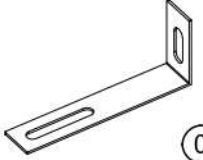
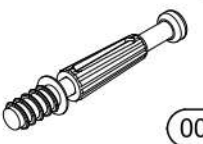


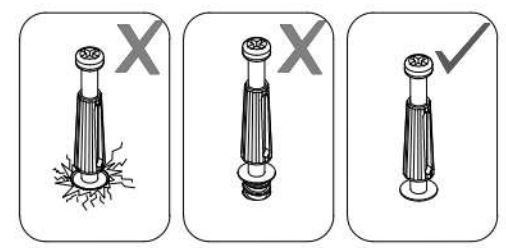
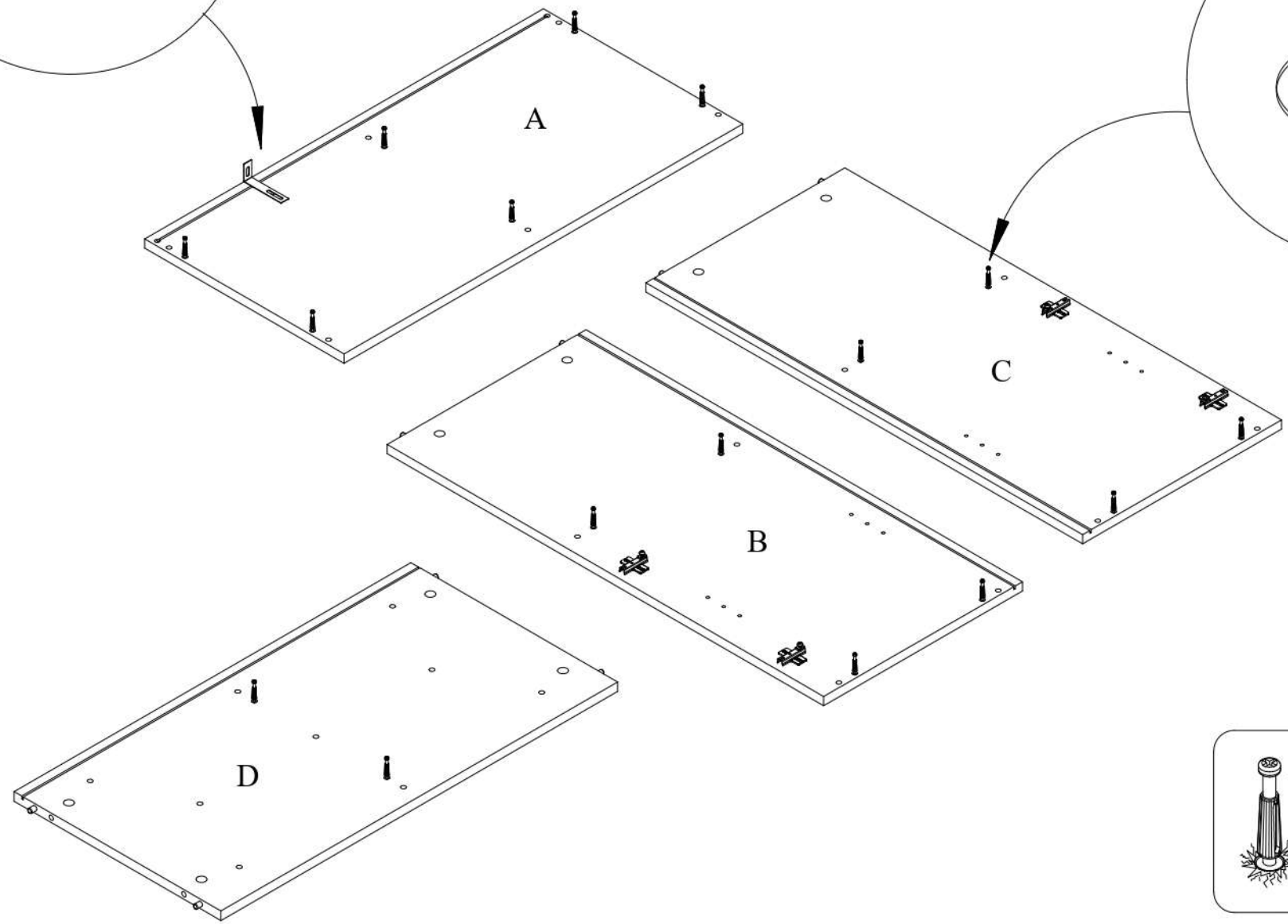
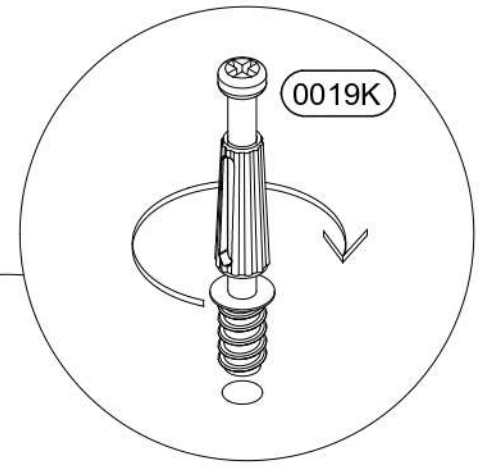
3)



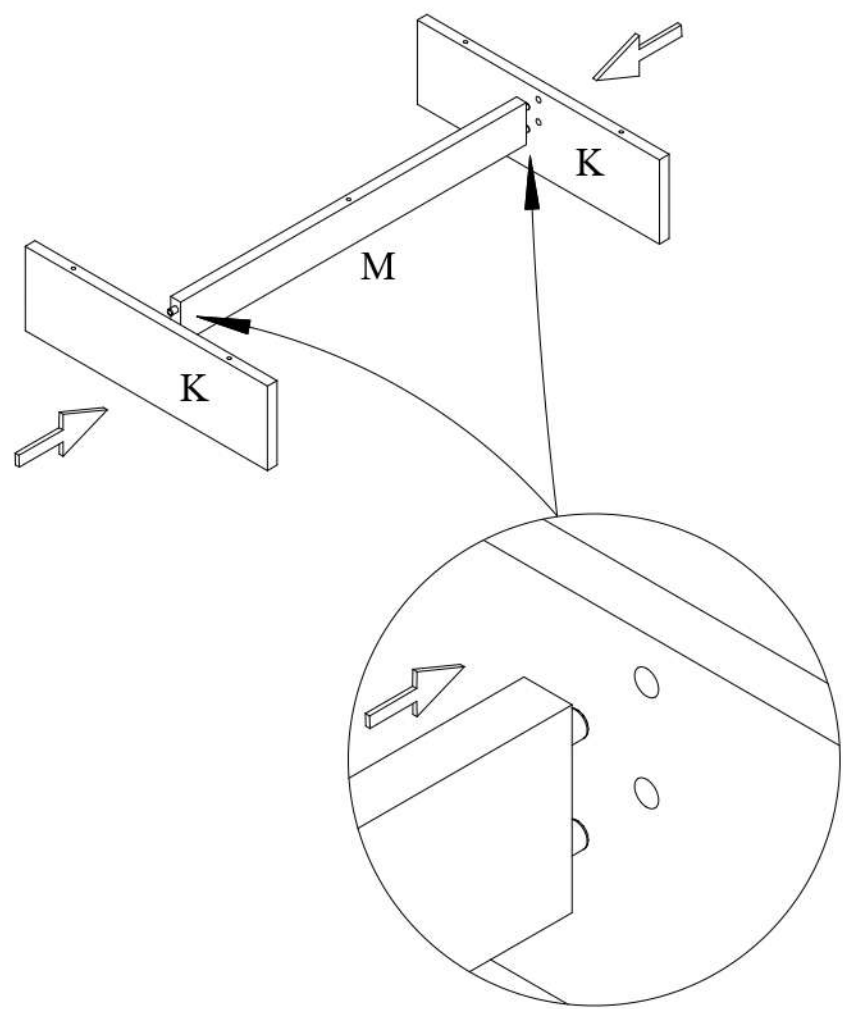
4)



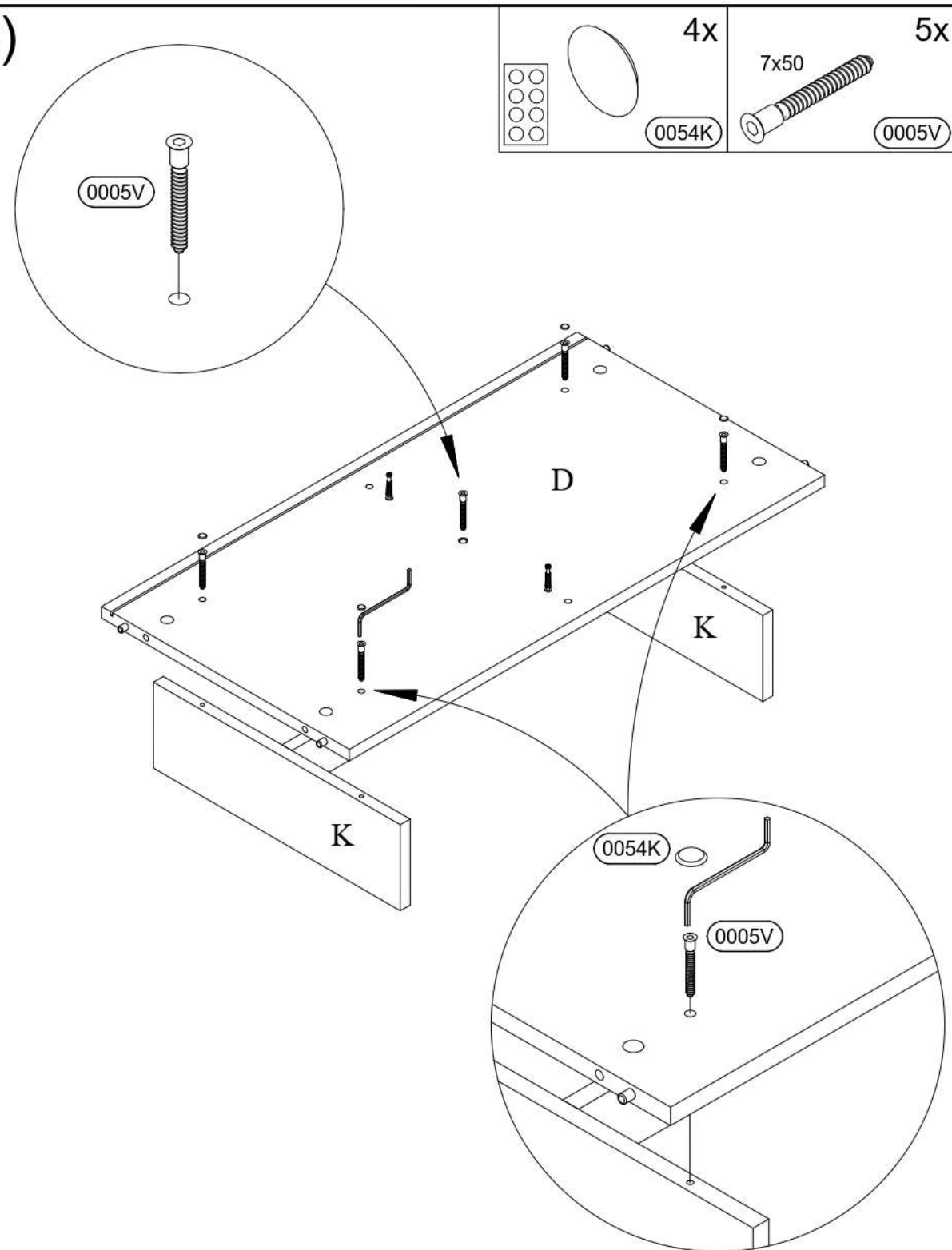
3,5x16  1x 0002V	 1x 0109K	 16x 0019K
---	---	--



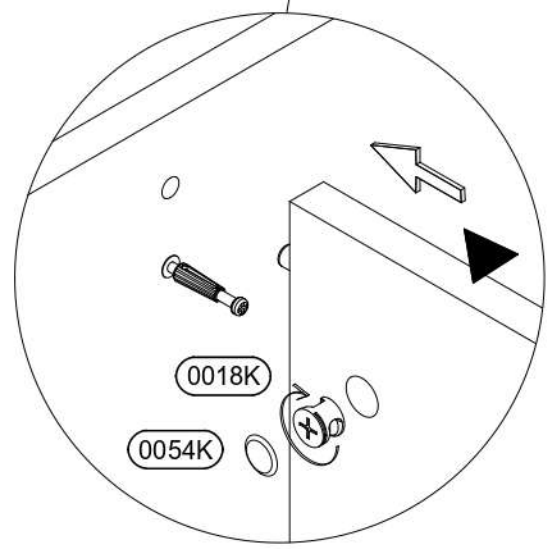
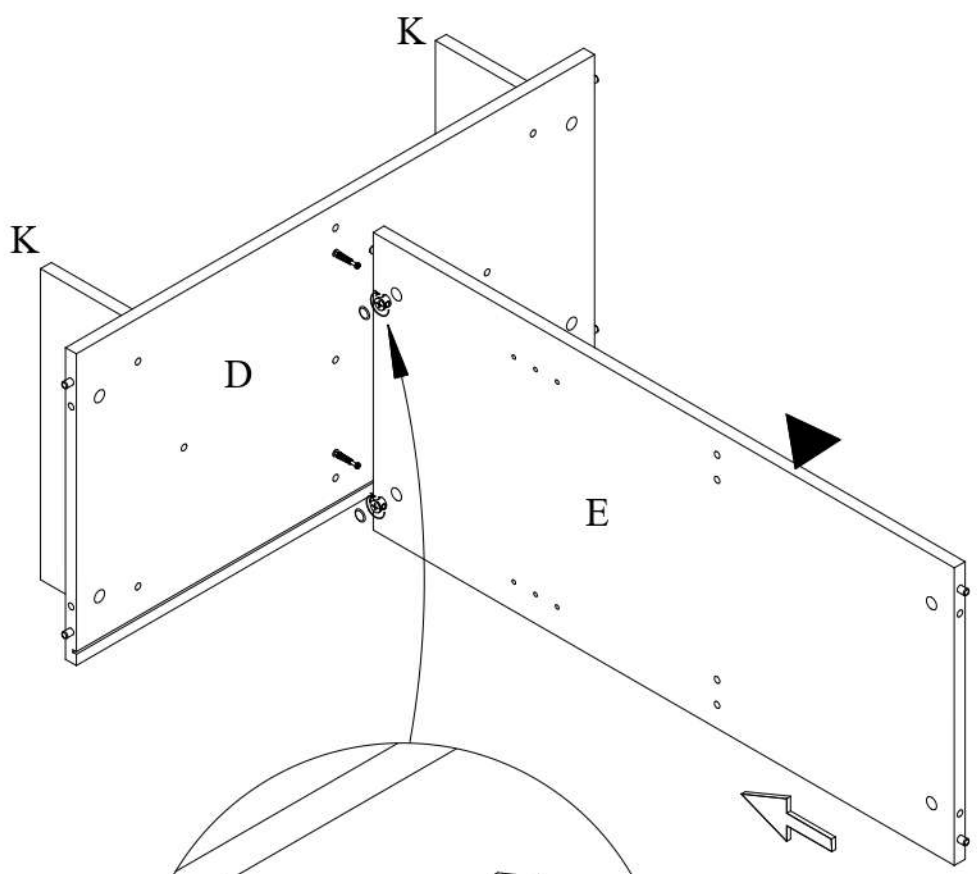
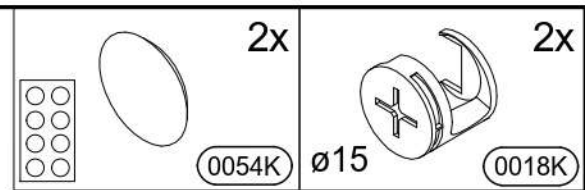
5)



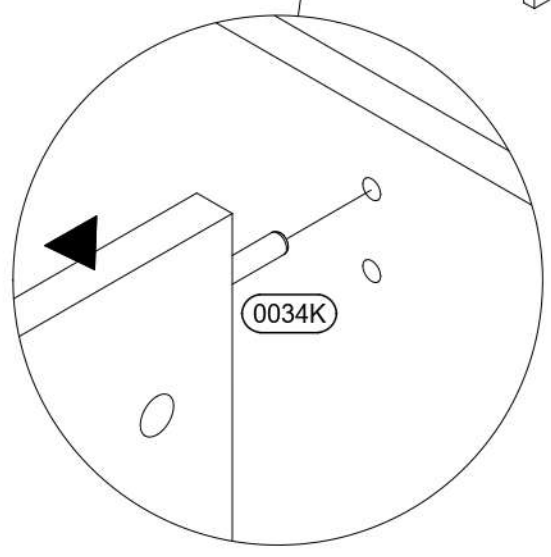
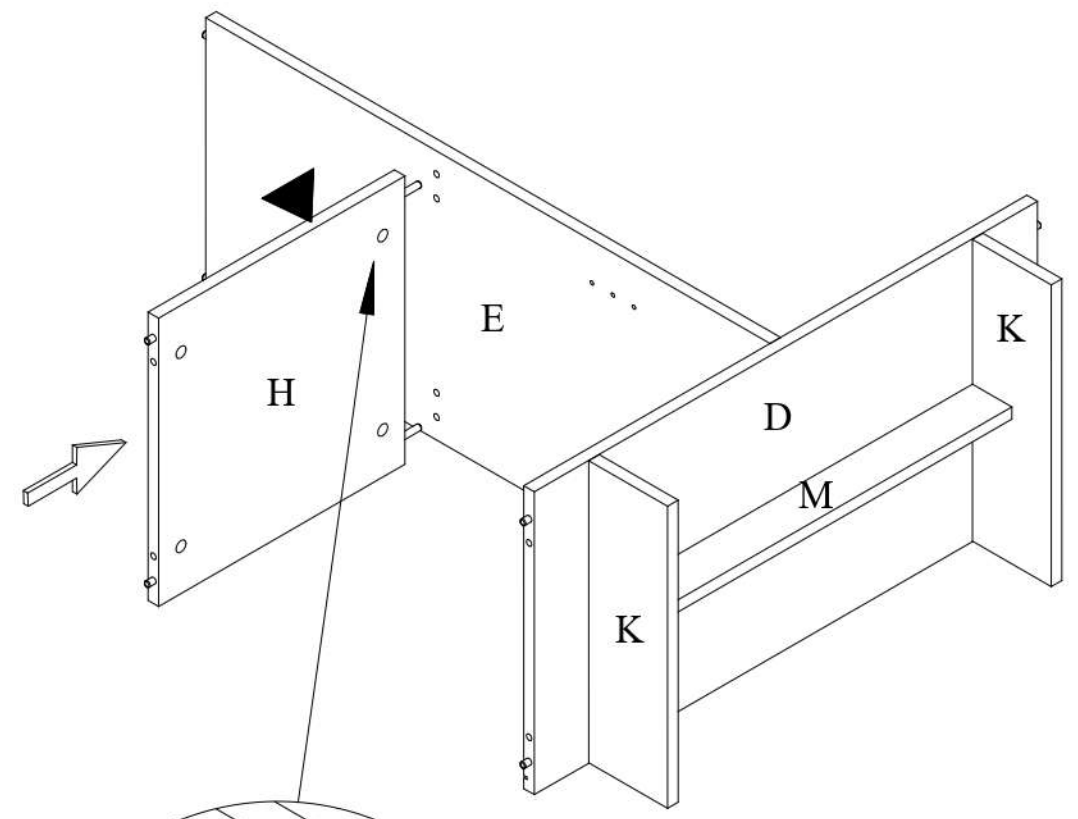
6)



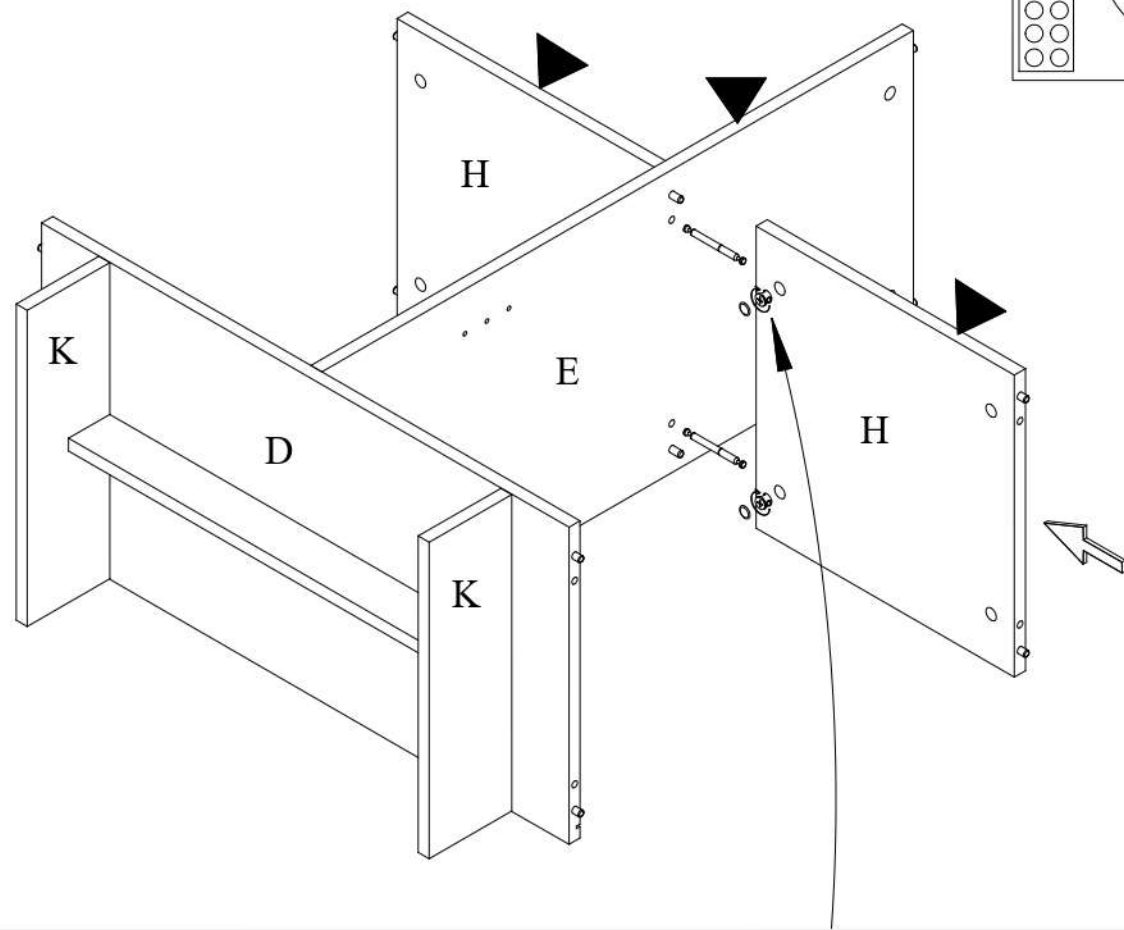
7)

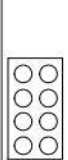

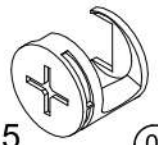
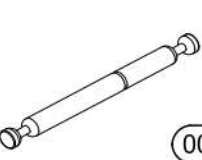


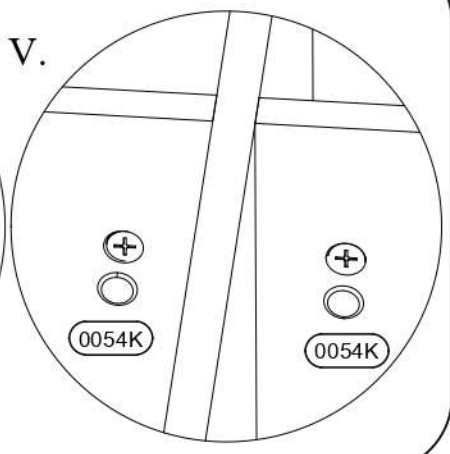
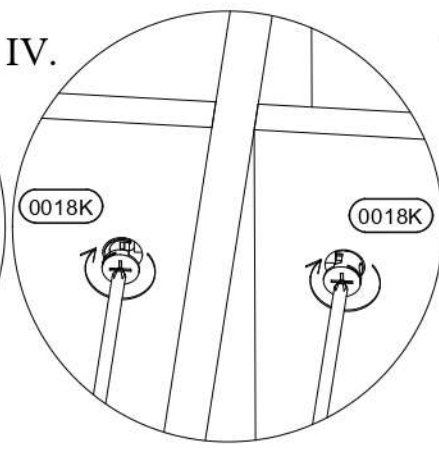
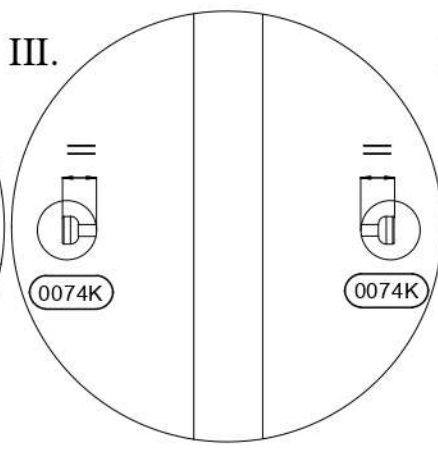
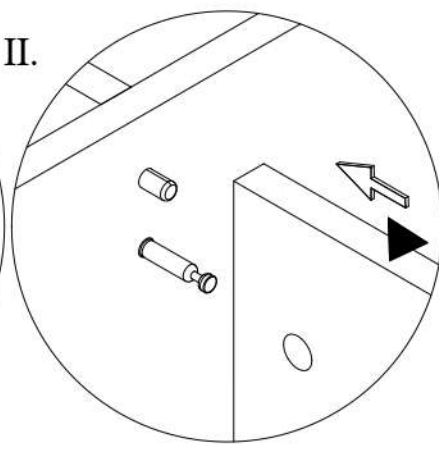
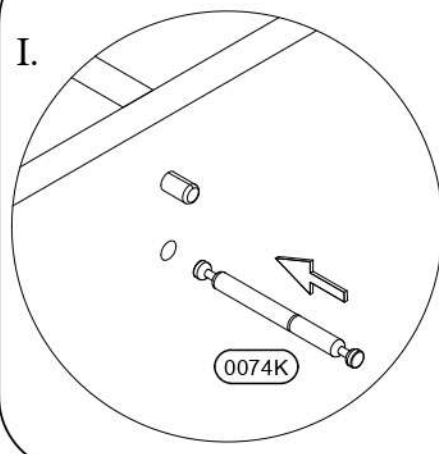
8)



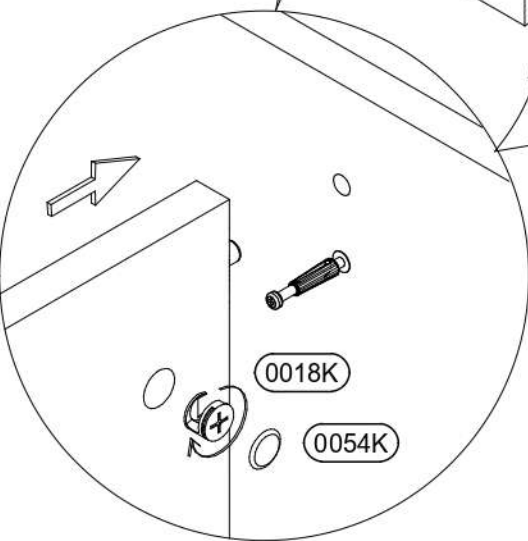
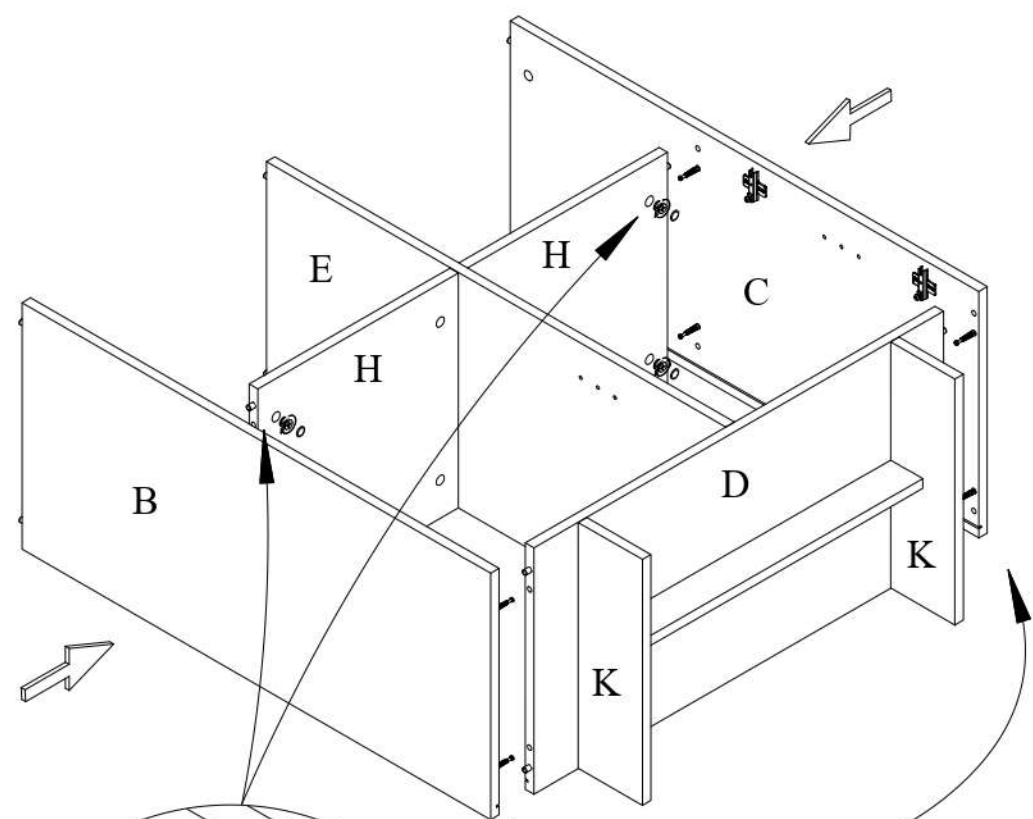
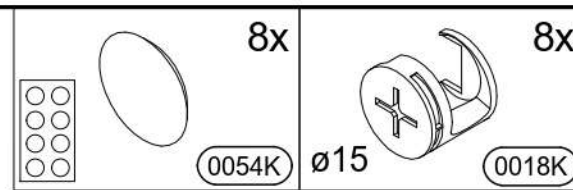
9)



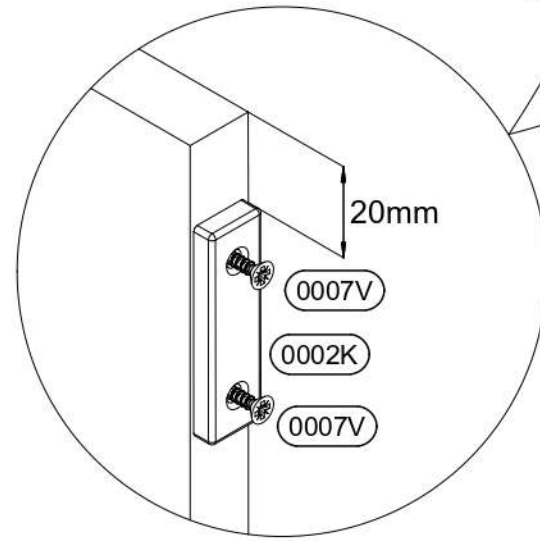
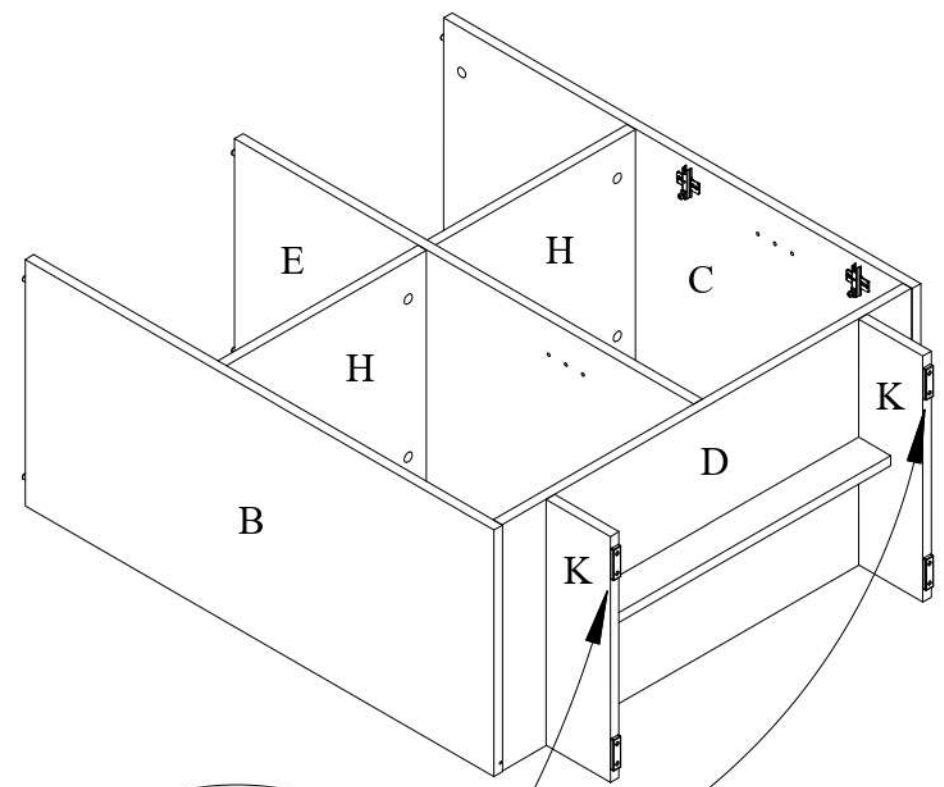
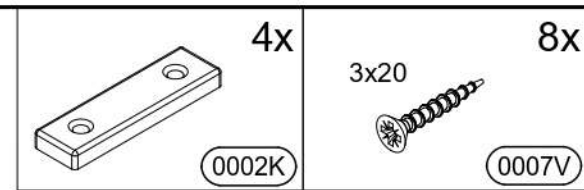
 4x 0054K	 ø15	 4x 0018K	 2x 0074K
---	---	---	---



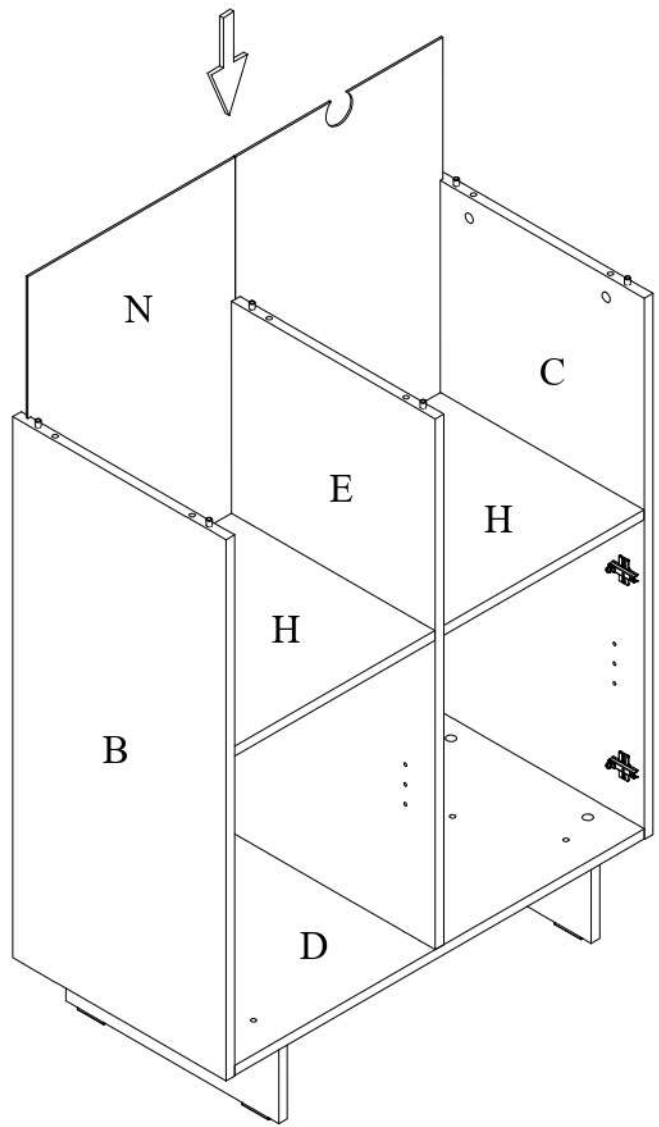
10)



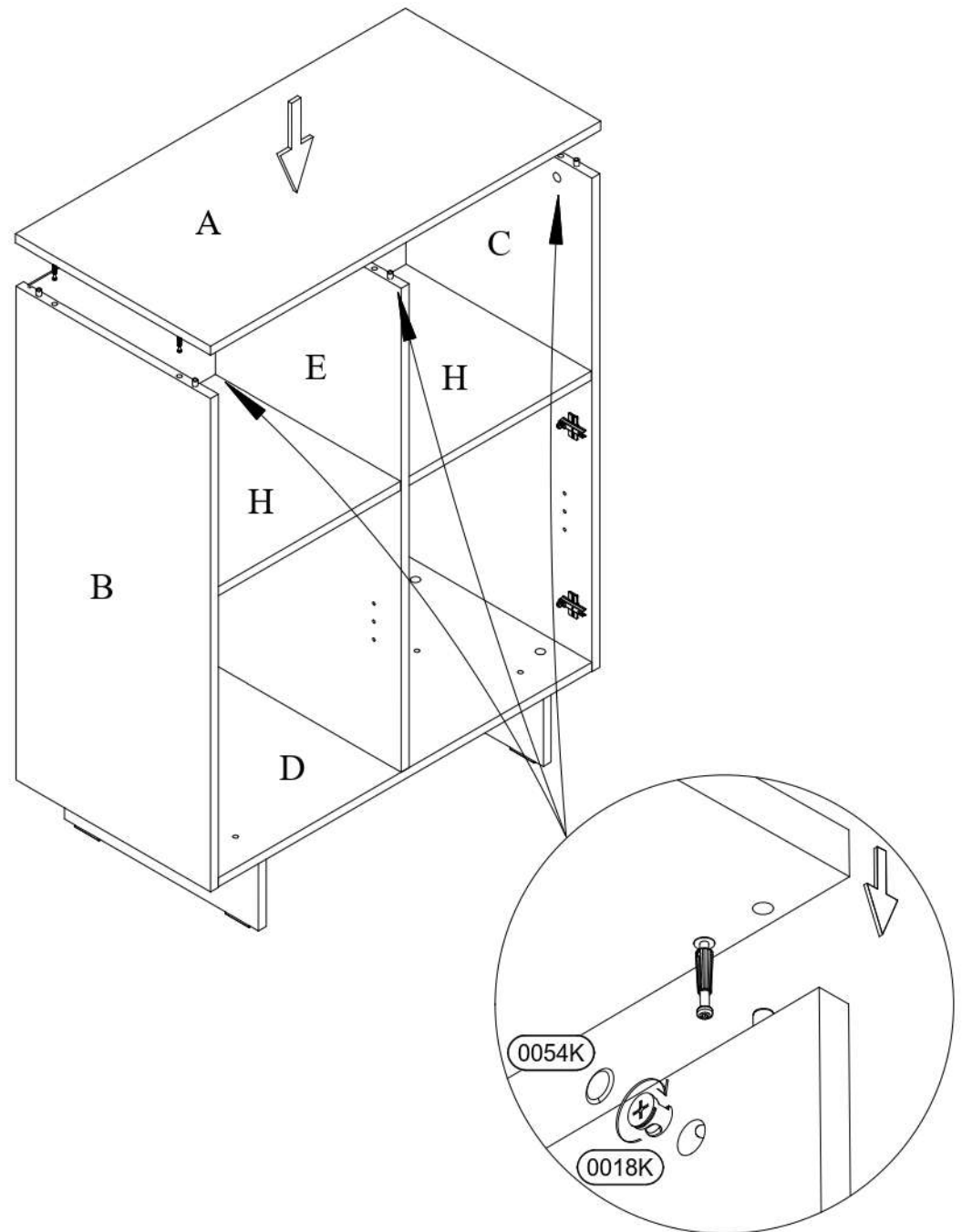
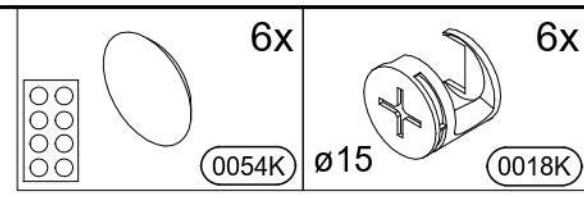
11)

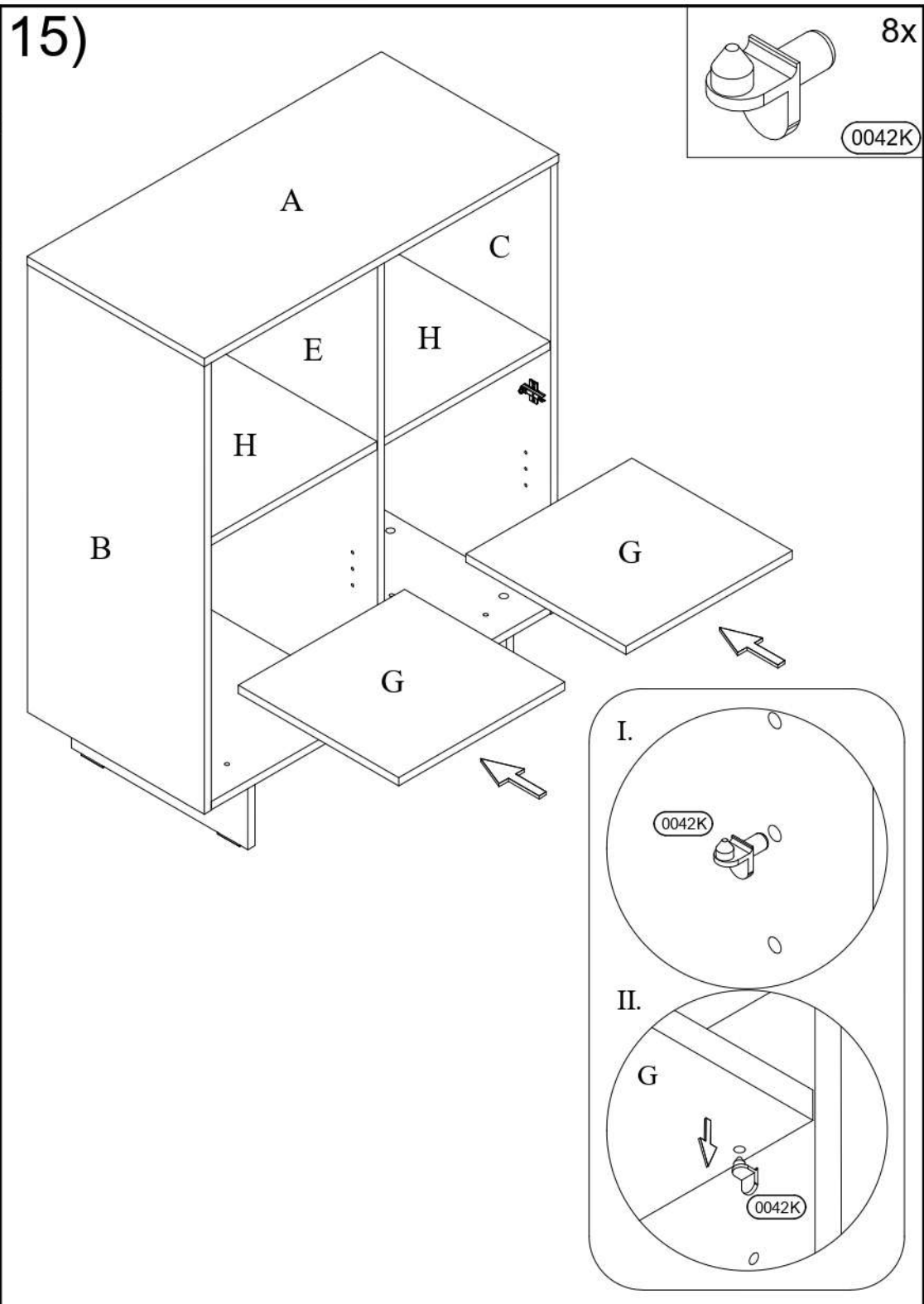
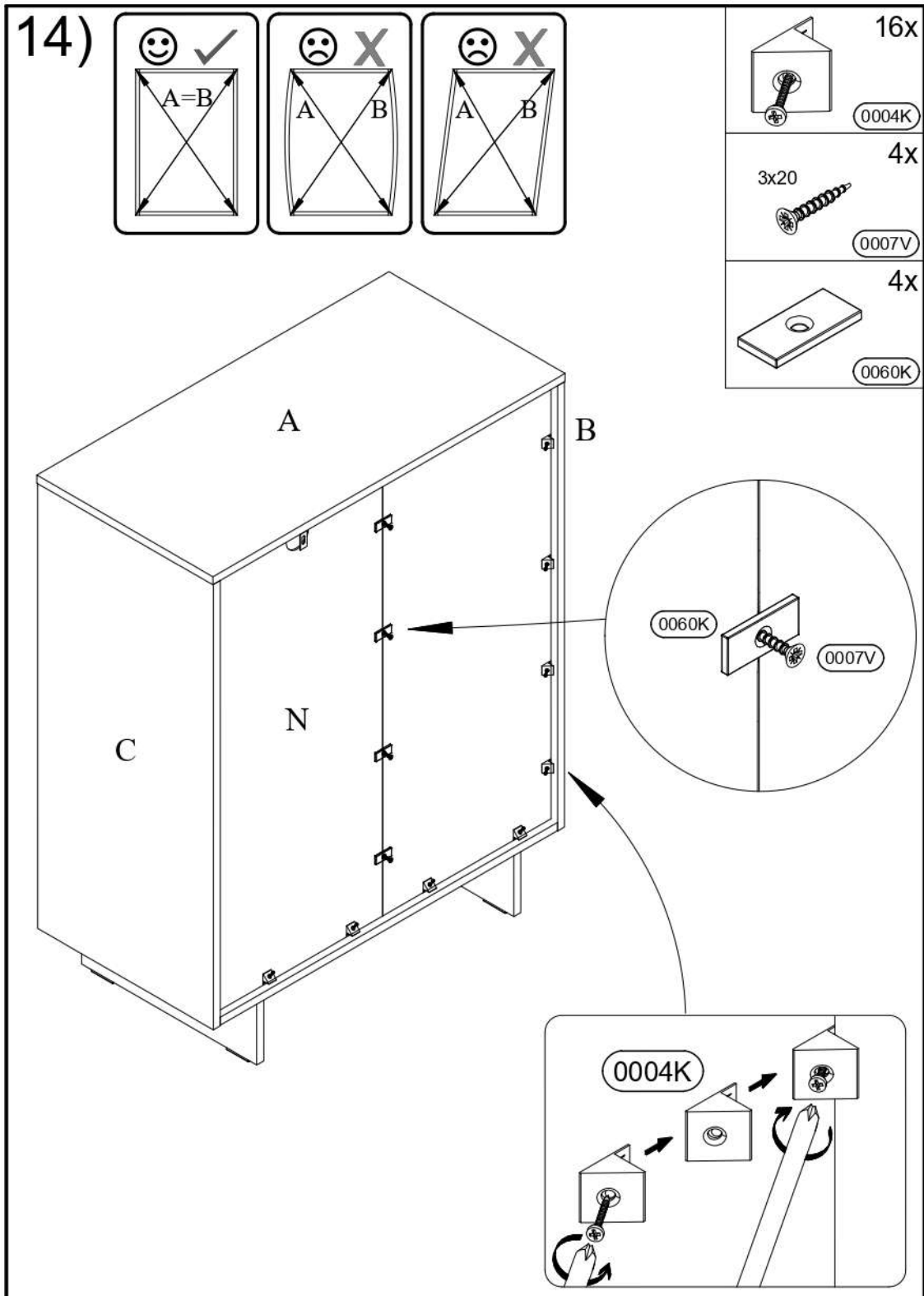


12)

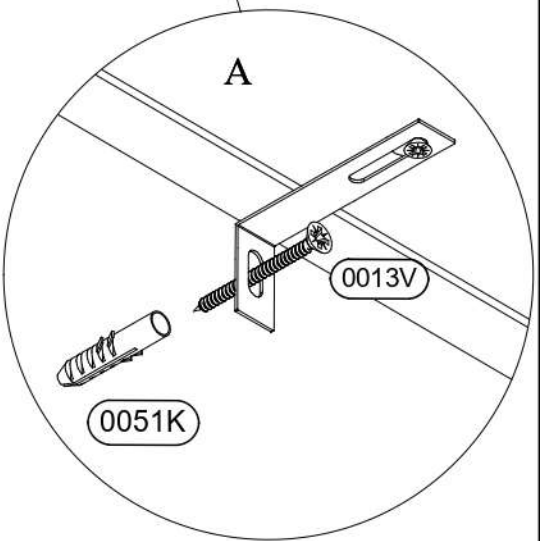
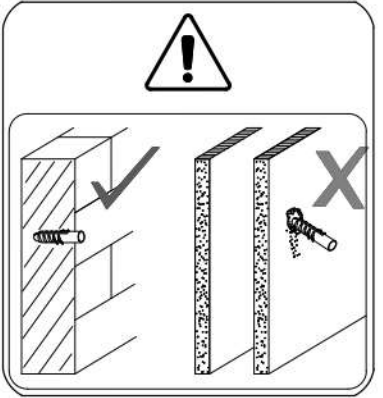
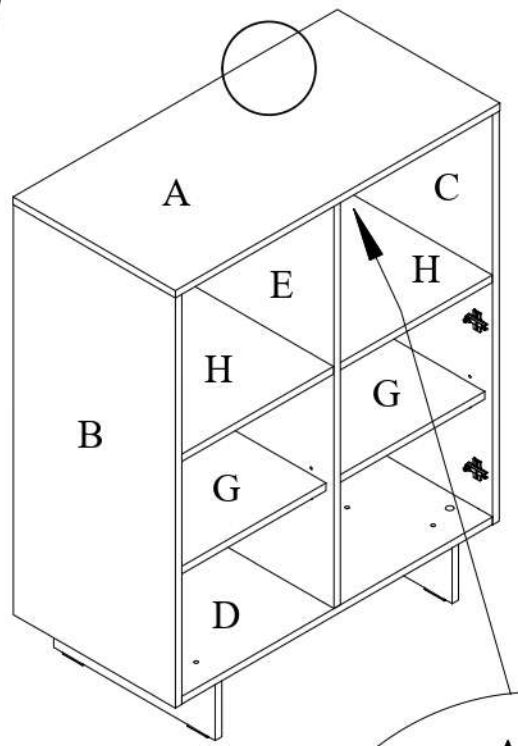
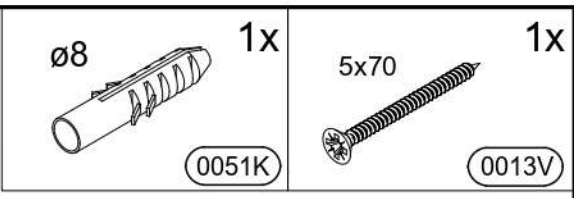


13)

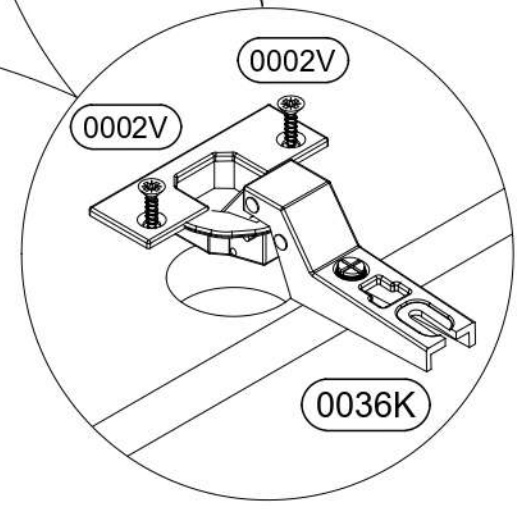
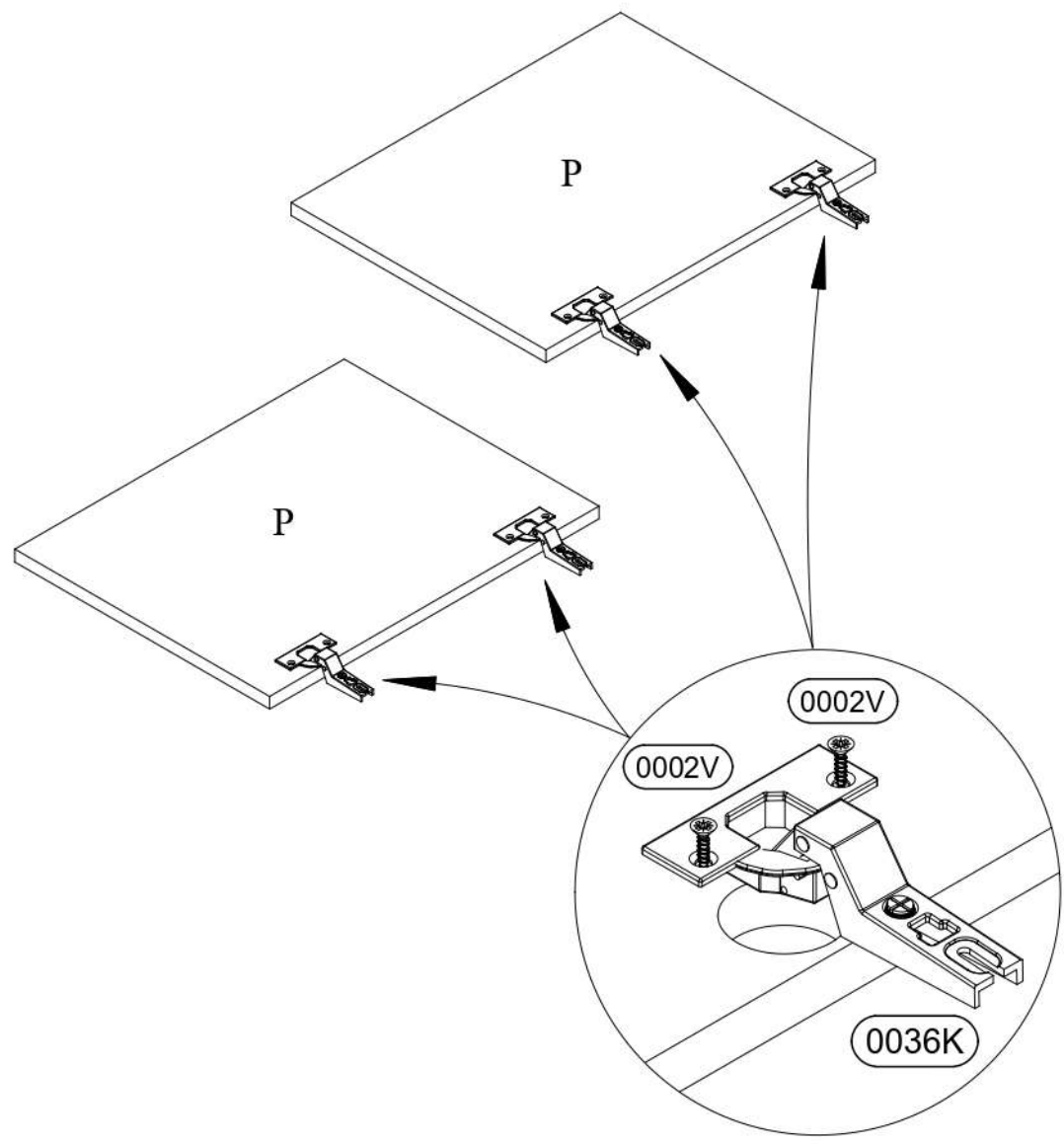
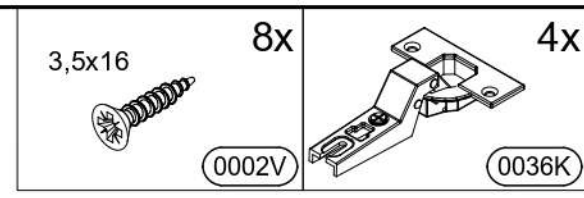




16)



17)



18)

